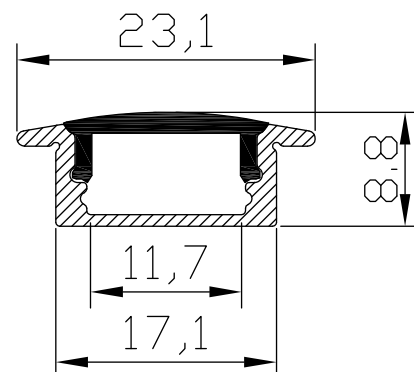


Barva 



Dimenzije v mm



## Opis:

1. Model: BAPL001
2. Paket vsebuje: Eloksiran Alu profil + Difuzor PC/PMMA + set zaključkov
3. Dolžina: 200cm
4. Max. širina LED traku: 12mm
5. Uporaba: LED profil je namenjen za montažo v utore različnih delov pohištva, suhomontažnih sten in stropa.
6. Mesto uporabe: Pisarne, trgovine, galerije, razstavnici prostori, restavracije, stanovanjski prostori....

## Sestavni deli:



Zaključek



Alu profil

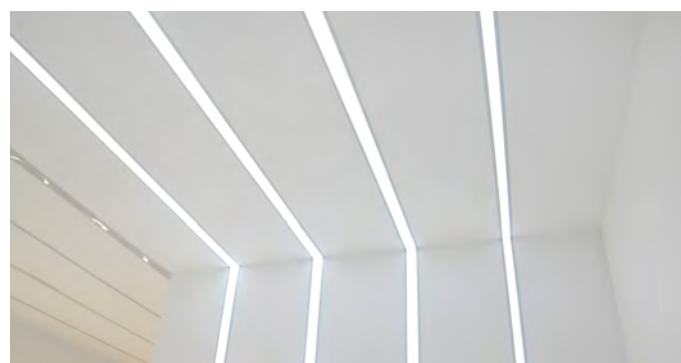
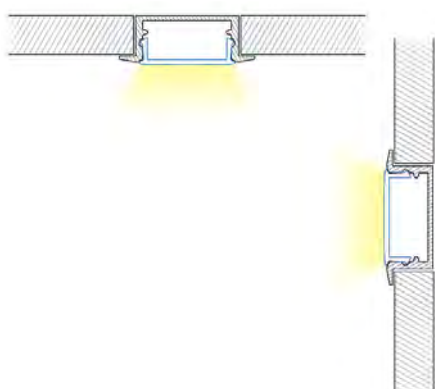


Elementi za pritrnitev



Difuzor

## Uporaba:

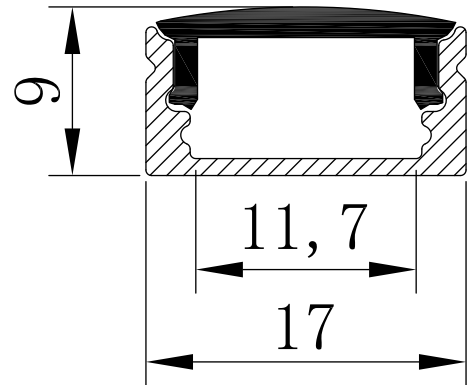




Barva 



Dimenzije v mm



## Opis:

1. Model: BAPL002
2. Paket vsebuje: Eloksiran Alu profil + Difuzor PC/PMMA + set zaključkov + 2x element za pritrditev
3. Dolžina: 200cm
4. Max. širina LED traku: 12mm
5. Uporaba: LED profil je namenjen za montažo na površino sten, stropa, dele pohištva..., s pomočjo priloženih nosilcev, lahko pa ga pritrdimo kar z dvostranskim lepilnim trakom ali silikonskim lepilom...
6. Mesto uporabe: Pisarne, trgovine, galerije, razstavniki prostori, restavracije, stanovanjski prostori....

## Sestavni deli:



Zaključek



Elementi za pritrditev

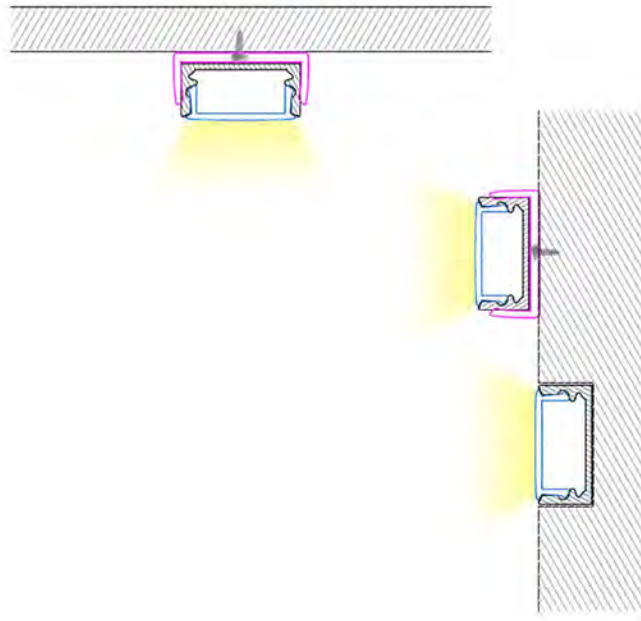


Elementi za pritrditev



Difuzor

## Pritrditev:



## Uporaba:



Kuhinjski pult



Miza



Garderoba



Umivalnik



Omara za čevlje

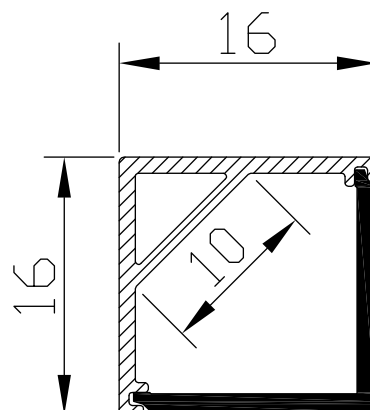


Vinska omara

Barva



Dimenzije v mm



## Opis:

1. Model: BAPL005
2. Paket vsebuje: Eloksiran Alu profil + Difuzor PC/PMMA + set zaključkov + 2x element za pritrditev
3. Dolžina: 200cm
4. Max. širina LED traku: 10mm
5. Uporaba: Pravokotni LED profil je namenjen za montažo na površino sten, stropa, dele pohištva... Zaradi pravokotne oblike je zelo primeren za namestitvev v različne kote. S pomočjo priloženih nosilcev, lahko pa ga pritrdimo kar z dvostranskim lepilnim trakom ali silikonskim lepilom...
6. Mesto uporabe: Pisarne, trgovine, galerije, bari, razstavnji prostori, restavracije, stanovanjski prostori....

## Sestavni deli:



Zaključek



Elementi za pritrditev

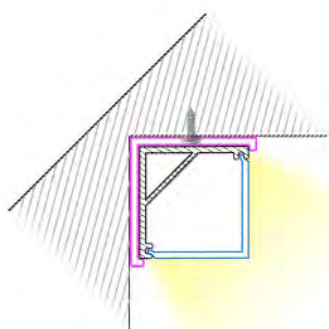


Elementi za pritrditev



Difuzor

## Uporaba:

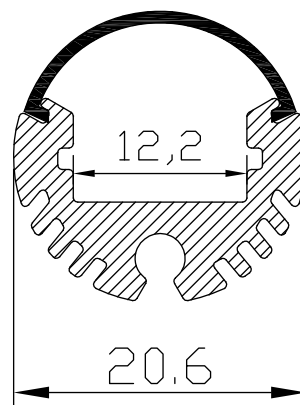




Barva



Dimenzije v mm



## OpisL:

1. Model: BAPL008
2. Paket vsebuje: Eloksiran Alu profil + Difuzor PMMA + set zaključkov
3. Dolžina: 200cm
4. Max. širina LED traku: 12mm
5. Uporaba: LED profil lahko namestimo na steno, uporabimo ga kot samostoječ ali pa viseč iz stropa. Primeren je tudi za vgradnjo v različne garderobne omare kot obesni osvetljen element. Obstajajo različni pritrjevalni seti za montažo.
6. Mesto uporabe: Pisarne, trgovine, galerije, razstavniki prostori, restavracije, stanovanjski prostori....

## Sestavni deli:



Zaključek



Alu Profil + zaključek



Alu Profil



Obesni set



Elementi za pritrditev  
(kovinski)



Elementi za pritrditev (PVC)

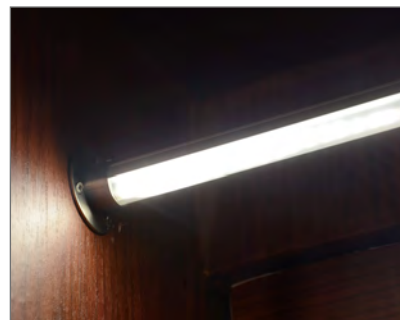
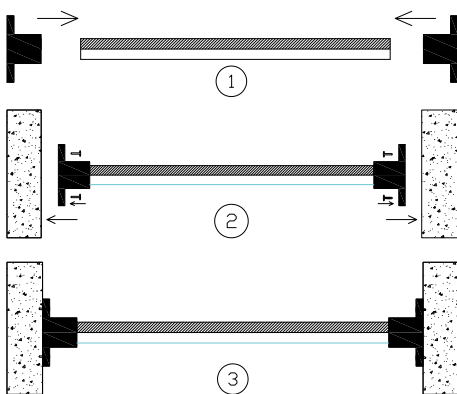
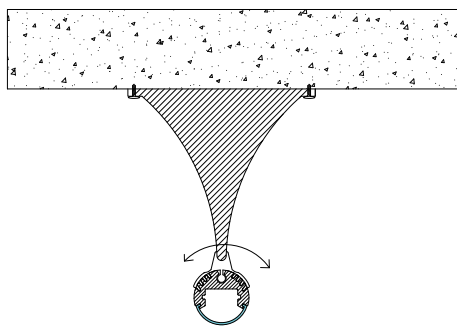


Način montaže

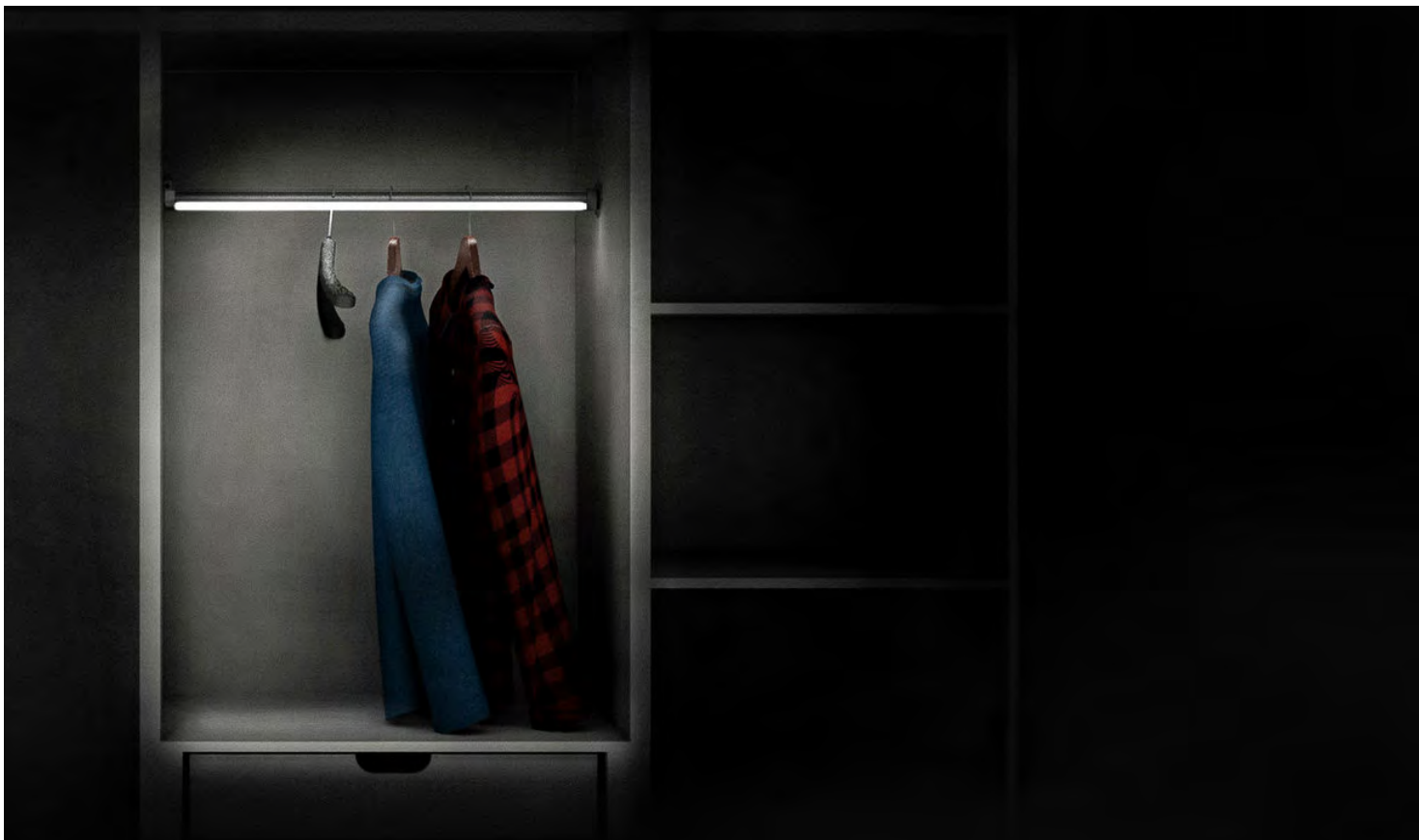


Difuzor

## Inštalacija:



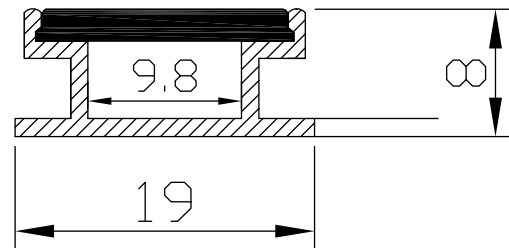
## Uporaba:



Barva 



Dimenzije v mm



## Opis:

1. Model: BAPL009
2. Paket vsebuje: Eloksiran Alu profil + močan pohodni Difuzor PMMA + set zaključkov
3. Dolžina: 200cm
4. Max. širina LED traku: 10mm
5. Uporaba: LED profil je zaradi močnega difuzorja možno uporabiti za talno in stensko razsvetljavo. Lahko ga namestimo med keramiko na tla ali steno.
6. Mesto uporabe: Pisarne, trgovine, kopalnice, sanitarije galerije, razstavni prostori, restavracije, stanovanjski prostori....

## Sestavni deli:



Zaključek



Alu Profil

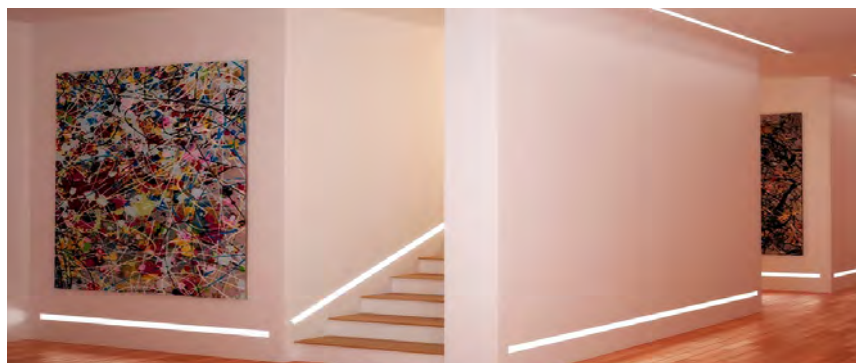
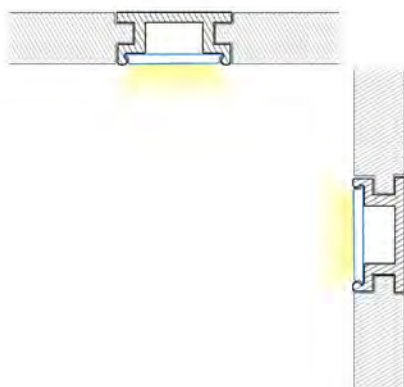


Alu Profil (Zadnja stran)



Difuzor

## Uporaba:

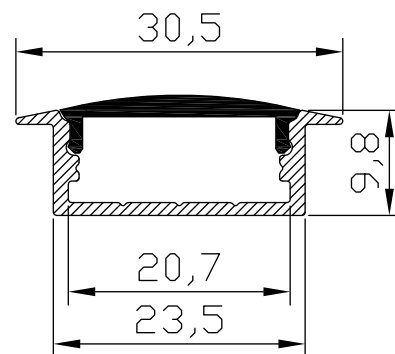




Barva 



Dimenzije v mm



## Opis:

1. Model: BAPL013
2. Paket vsebuje: Eloksiran Alu profil + Difuzor PC/PMMA + set zaključkov
3. Dolžina: 200cm
4. Max. širina LED traku: 20mm
5. Uporaba: Širši LED profil je namenjen za montažo v utore različnih delov pohištva, suhomontažnih sten in stropa.
6. Mesto uporabe: Pisarne, trgovine, galerije, razstavnih prostori, restavracije, stanovanjski prostori....

## Sestavni deli:



Zaključek



Alu Profil

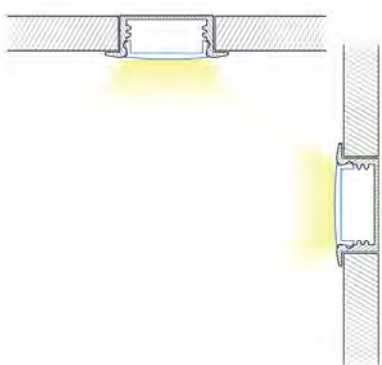


Alu Profil (Črn)



Difuzor

## Uporaba:

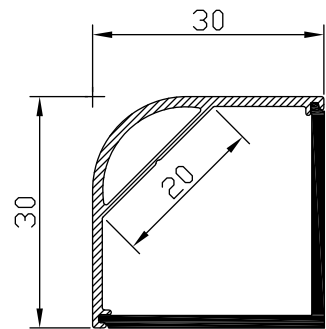




Barva 



Dimenzije v mm



## Opis:

1. Model: BAPL015
2. Paket vsebuje: Eloksiran Alu profil + Difuzor PC/PMMA + set zaključkov
3. Dolžina: 200cm
4. Max. širina LED traku: 20mm
5. Uporaba: Širši kotni LED profil s pravokotnim difuzorjem je namenjen za montažo na površino sten, stropa, dele pohištva... Zaradi pravokotne oblike je zelo primeren za namestitve v različne kote. S pomočjo priloženih nosilcev, lahko pa ga pritrdimo kar z dvostranskim lepilnim trakom ali silikonskim lepilom...
6. Mesto uporabe: Pisarne, trgovine, galerije, restavracije, bari, razstavniki prostori, restavracije, stanovanjski prostori....

## Sestavni deli:



Zaključek



Alu Profil

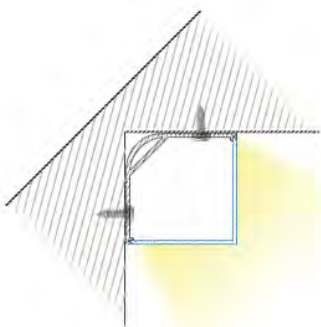


Elementi za pritrditev (kovinski)



Difuzor

## Uporaba:

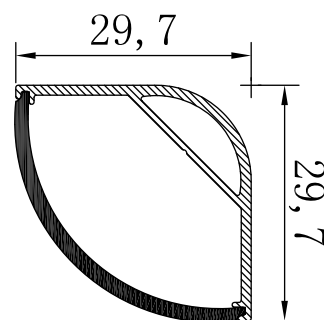




Barva



Dimenzije v mm



## Opis:

1. Model: BAPL016
2. Paket vsebuje: Eloksiran Alu profil + Difuzor PC/PMMA + set zaključkov
3. Dolžina: 200cm
4. Max. širina LED traku: 20mm
5. Uporaba: Širši kotni LED profil z zaokroženim difuzorjem je namenjen za montažo na površino sten, stropa, dele pohištva... Zaradi pravokotne oblike je zelo primeren za namestitev v različne kote. S pomočjo priloženih nosilcev, lahko pa ga pritrdimo kar z dvostranskim lepilnim trakom ali silikonskim lepilom...
6. Mesto uporabe: Pisarne, trgovine, galerije, restavracije, bari, razstavniki prostori, restavracije, stanovanjski prostori...

## Sestavni deli:



Zaključek



Alu Profil

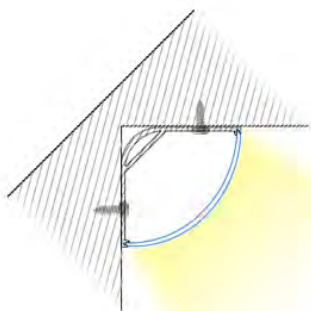


Elementi za pritrditev (kovinski)



Difuzor

## Uporaba:

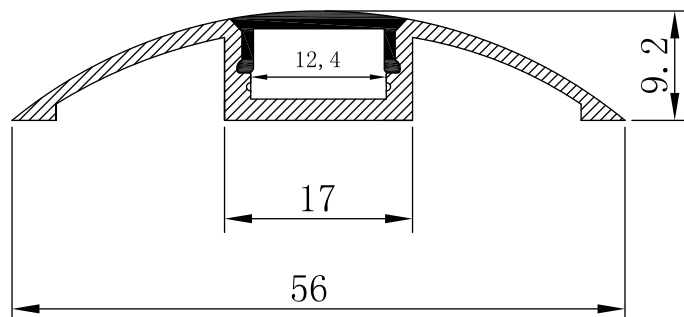




Barva



Dimenzije v mm



## Opis:

1. Model: BAPL021
2. Paket vsebuje: Eloksiran Alu profil + Difuzor PC/PMMA + set zaključkov
3. Dolžina: 200cm
4. Max. širina LED traku: 12mm
5. Uporaba: Eleganten aluminijasti pohodni profil se lahko namešča kot povezovalni pohodni element med prostori. Profil se lahko namešča tudi na pohištvo, stene, pregradne elemente, lahko se uporablja kot samostojna osvetlitev. Oblika oziroma velikost profila omogoča, da vanj pospravimo tanjše kable v pisarni, na sejmskem prostoru
6. Mesto uporabe: Pisarne, trgovine, galerije, restavracije, bari, razstavniki prostori, restavracije, stanovanjski prostori...

## Sestavni deli:



Zaključek



Alu Profil

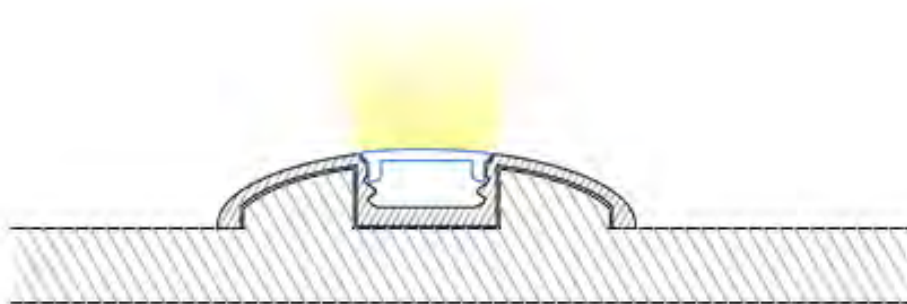


Elementi za pritrditev (PC)



Difuzor

## Pritrditev:

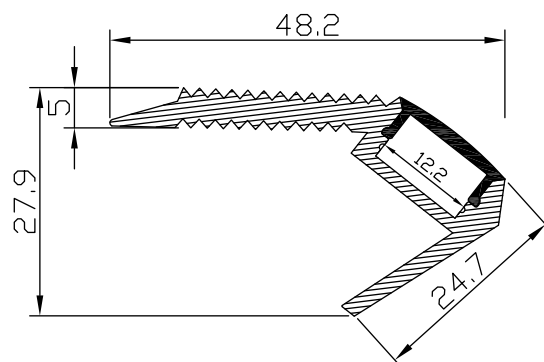




Barva



Dimenzije v mm



## Opis:

1. Model: BAPL022
2. Paket vsebuje: Eloksiran Alu profil + Difuzor PC/PMMA + set zaključkov
3. Dolžina: 200cm
4. Max. širina LED traku: 12mm
5. LED profil je namenjen montaži predvsem na stopnice kar omogoča izredno enostavno rešitev za osvetlitev stopnišč, hkrati pa oblika profila preprečuje zdrs po stopnici. Profil je lahko odlična rešitev tudi za osvetlitev polic in ostalega pohištva
6. Mesto uporabe: Pisarne, trgovine, galerije, restavracije, bari, razstavniki prostori, restavracije, stanovanjski prostori...

## Sestavni deli:



Zaključek



Alu Profil + Zaključek

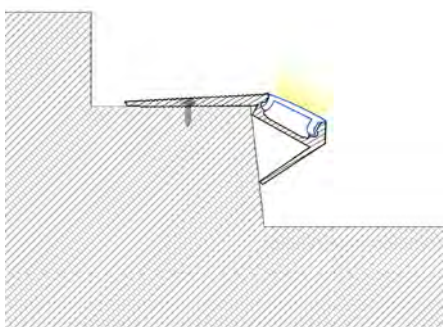


Alu Profil (Zadnja stran)



Difuzor

## Uporaba:

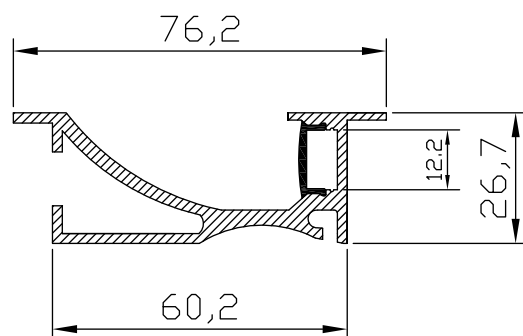




Barva



Dimenzije v mm



## Opis:

1. Model: BAPL023
2. Paket vsebuje: Eloksiran Alu profil + Difuzor PC/PMMA + set zaključkov
3. Dolžina: 200cm
4. Max. širina LED traku: 12mm
5. Uporaba: Aluminijski LED profil ponuja raznovrstne rešitve pri osvetljavi prostorov, stopnišč, teras, balkonov. Oblika profila omogoča enakomerno razpršitev svetlobe po profilu in v prostor. Profil je tanek in se ga lahko enostavno umesti v poljubno dolg utor stene, pohišstva.
6. Mesto uporabe: Pisarne, trgovine, galerije, restavracije, bari, razstavniki, stanovanjski prostori, stopnišča, terase, balkoni, hodniki...

## Sestavni deli:



Zaključek



Alu Profil + Zaključek

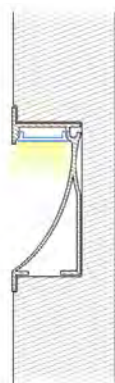


Alu Profil



Difuzor

## Pritrditev:



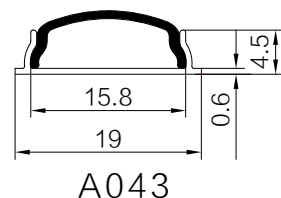


Barva

**NOVO!**



Dimenzije v mm



## Opis:

1. Model: A043
2. Paket vsebuje: Eloksiran Alu profil + Difuzor PC + set zaključkov
3. Dolžina: 300cm
4. Max. širina LED traku: 15mm
5. Uporaba: Aluminijasti LED profil je zaradi svoje oblike in fleksibilnega difuzorja iz polycarbonata primeren za krivljenje na različne neravne površine kot tudi za izdelavo različnih ukrivljenih dekoracijskih osvetlitev.
6. Mesto uporabe: Pisarne, trgovine, galerije, restavracije, saloni, sejmi, bari, razstavniki prostori, stanovanjski prostori...

## Sestavni deli:



Zaključek (L + D)



Alu Profil

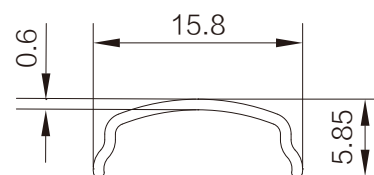


Elementi za pritrditev



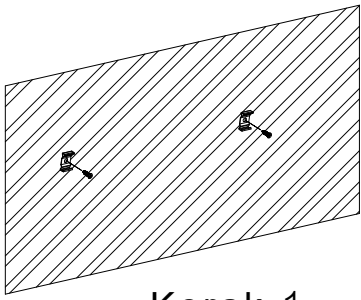
Upogljiv Alu profil

## Pokrov-difuzor:

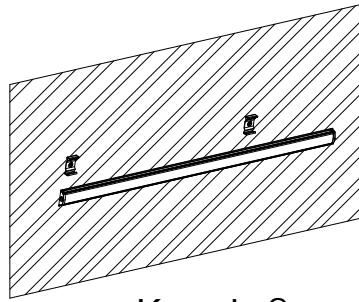


A043 Pokrov

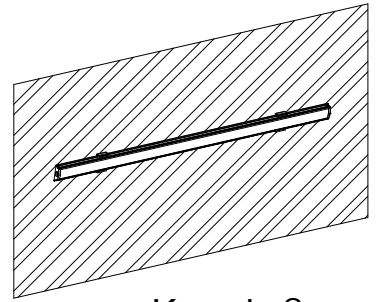
## Inštalacija:



Korak 1



Korak 2



Korak 3

## Uporaba:



Za krožne osvetlitve



Enostavno upogibanje profila



Enostavna montaža na neravne površine

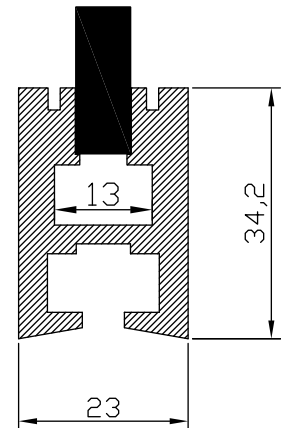


Za poljubne oblike dekoracijskih osvetlitev

Barva

**NOVO!**

Dimenzije v mm



## Opis:

1. Model: BAPL044
2. Paket vsebuje: Eloksiran Alu profil + set zaključkov +6x raztezni vijak, (ne vsebuje difuzorja)
3. Dolžina: 200cm
4. Max. širina LED traku: 12mm
5. Uporaba: Aluminijasti LED profil je namenjen za robno osvetljevanje stekla/pleksi stekla ali drugih plošč, ki prepuščajo svetlobo. Debelina plošče je lahko 8mm Ploščo vstavimo v profil in jo s posebnimi raztezni vijaki pritrdimo, da plošča ne izpade iz profila. Profil lahko s pomočjo obesnega seta (dobavljen posebej) enostavno obesimo iz stropa ali pa ga s pomočjo vijakov pritrdimo vertikalno ob steno.
6. Mesto uporabe: Za napisne označevalne reklamne table, svetlobne napise in različne dekoracije. Pisarne, trgovine, galerije, restavracije, saloni, sejmi, bari, razstavniki prostori, stanovanjski prostori...

## Sestavni deli:



Zaključek 2x



Alu Profil + Zaključek

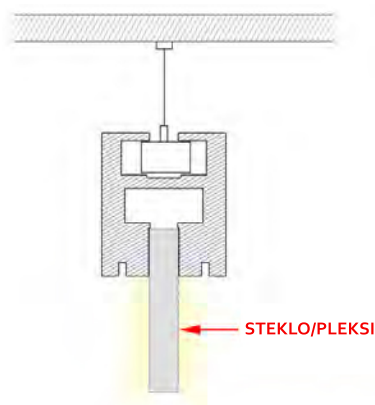


Obesni set



Raztezni vijak

## Pritrditev:

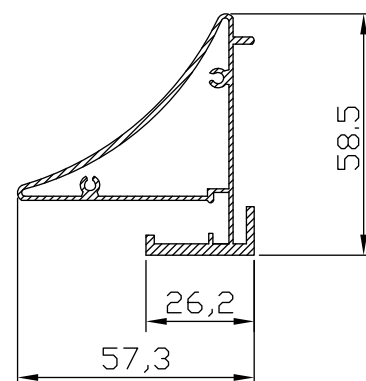




Barva

**NOVO!**

Dimenzije v mm



## Opis:

1. Model: BAPL044A
2. Paket vsebuje: Eloksiran Alu profil + set zaključkov, (ne vsebuje difuzorja)
3. Dolžina: 200cm
4. Max. širina LED traku: 12mm
5. Uporaba: Aluminijasti LED profil je namenjen za robno osvetljevanje stekla/pleksi stekla ali drugih plošč, ki prepuščajo svetlobo. Debelina plošče je lahko 8mm Ploščo vstavimo v profil in jo s pomočjo vijaka ali pa s prozornim silikonskim lepilom pritrdimo, da plošča ne izpade iz profila.
6. Mesto uporabe: Za napisne označevalne steklene police, vitrine in različne dekorativne elemente. Pisarne, trgovine, galerije, restavracije, saloni, sejmi, bari, razstavniki prostori, stanovanjski prostori...

## Sestavni deli:



Zaključek (L + D)



Alu Profil + Zaključek

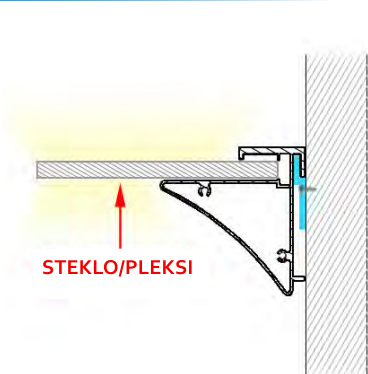


Alu Profile (zadnja stran)



Elementi za pritrditev (kovinski)

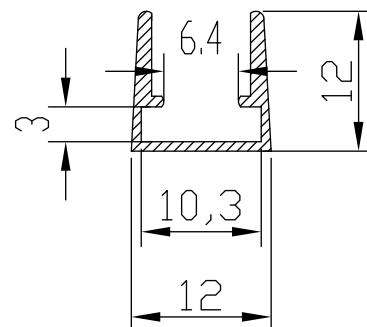
## Uporaba:





Barva **NOVO!**

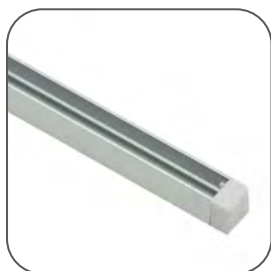
Dimenzije v mm

**Opis:**

1. Model: BAPL044C
2. Paket vsebuje: Eloksovan Alu profil + set zaključkov, (ne vsebuje difuzorja)
3. Dolžina: 200cm
4. Max. širina LED traku: 10mm
5. Uporaba: Aluminijski LED profil je namenjen za robno osvetljevanje stekla/pleksi stekla ali drugih plošč, ki prepuščajo svetlobo. Debelina plošče je lahko 8mm. Ploščo vstavimo v profil in jo s pomočjo vijaka ali pa s prozornim silikonskim lepilom pritrdimo, da plošča ne izpade iz profila.
6. Mesto uporabe: Za napisne označevalne reklamne table, svetlobne napise in različne dekoracije. Pisarne, trgovine, galerije, restavracije, saloni, sejmi, bari, razstavniki prostori, stanovanjski prostori...

**Sestavni deli:**

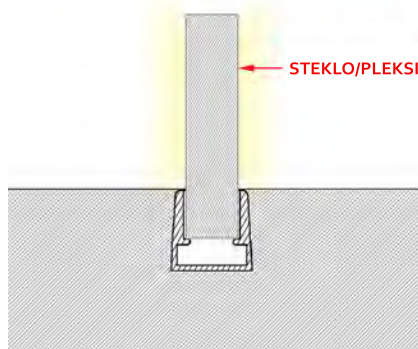
Zaključek



Alu Profil



Alu Profil (zadnja stran)

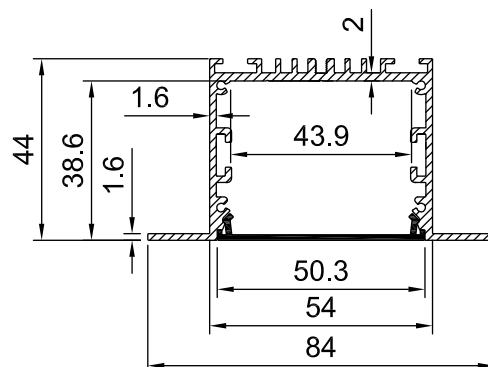
**Uporaba:**



Barva

**NOVO!**

Dimenzije v mm



## Opis:

1. Model: A047
2. Paket vsebuje: Eloksovan Alu profil + Difuzor PC + set zaključkov
3. Dolžina: 300cm
4. Max. širina LED traku: 44mm
5. Uporaba: Aluminijski profil je namenjen za linijsko osvetljevanje prostorov. Zaradi njegove širine lahko dosežemo zelo močno osvetlitev prostora. Profil se v večini primerov namešča na strop, lahko ga pa uporabimo tudi za vertikalno osvetljevanje. S pomočjo pritrjevalnih vzmetnih elementov je pritrnitev zelo enostavna. Zelo primeren je za vse vrste spuščениh stropov in suhomontažne stene. S pomočjo obesnega seta ga lahko namestimo kot visečega stropa. Lahko se ga reže tudi pod kotom 45° in s tem dobimo poljubne pravokotne oblike osvetljevanja.
6. Mesto uporabe: Pisarne, nakupovalni centri, javne ustanove, galerije, restavracije, bari, razstavniki prostori, stanovanjski prostori...

## Sestavni deli:



Alu Zaključek 2x



Alu Profil



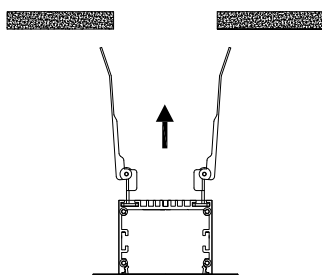
Element za pritrnitev



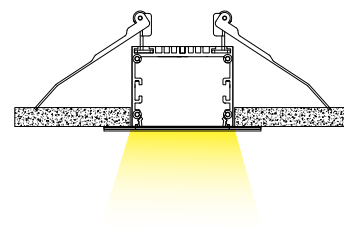
Obesni set

## Inštalacija:

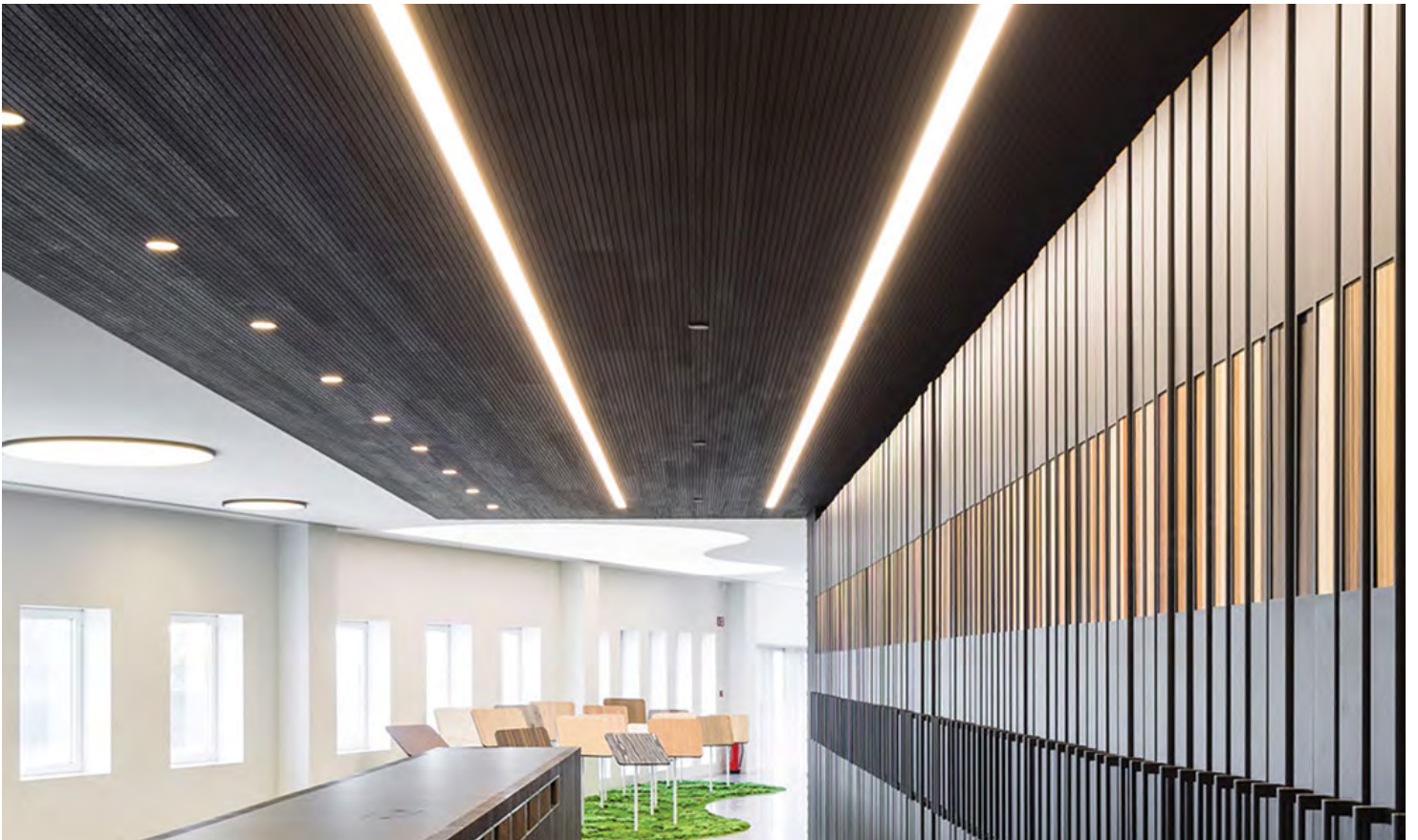
Korak 1



Korak 2



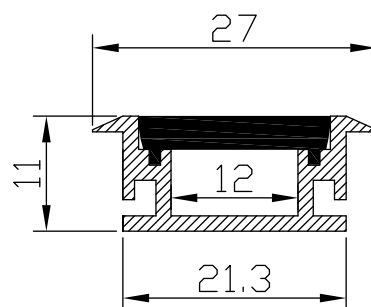
Uporaba:



Barva

**NOVO!**

Dimenzije v mm



## Opis:

1. Model: BAPL048
2. Paket vsebuje: Eloksiran Alu profil + močan pohodni Difuzor PC + set zaključkov
3. Dolžina: 200cm
4. Max. širina LED traku: 12mm
5. Uporaba: LED profil je zaradi močnega difuzorja možno uporabiti za talno in stensko razsvetljavo. Lahko ga namestimo med keramiko na tla ali steno. Zaradi svoje oblike, enostavno prekrije utore. Primeren je za vse javne zgradbe in prostore, kjer se zadržuje veliko število ljudi.
6. Mesto uporabe: Pisarne, nakupovalni centri, javne ustanove, sanitarije galerije, razstavnih prostorov, restavracije, stanovanjski prostori....

## Sestavni deli:



Zaključek 2x



Alu Profil + Zaključek

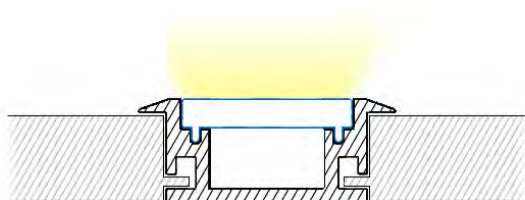


Alu Profil (zadnja stran)



Difuzor

## Uporaba:



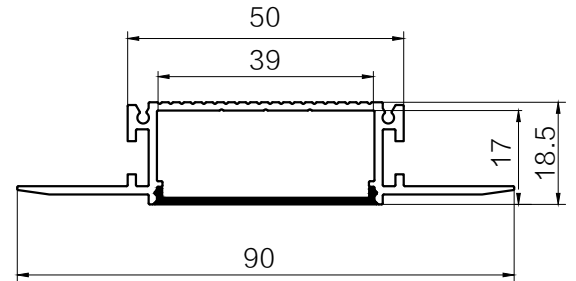


Barva

**NOVO!**



Dimenzije v mm



## Opis:

1. Model: A057
2. Paket vsebuje: Eloksiran Alu profil + Difuzor PC + set zaključkov
3. Dolžina: 300cm
4. Max. širina LED traku: 32mm
5. Uporaba: Aluminijasti profil je namenjen za linijsko osvetljevanje prostorov. Zaradi njegove širine lahko dosežemo zelo močno osvetlitev prostora.  
Profil se namešča na strop ali pa na steno za vertikalno osvetljevanje. Zaradi svoje oblike in luknjičastih stranic je primeren je za vse vrste spuščениh stropov in suhomontažne stene (Knauf plošče). Lahko se ga reže tudi pod kotom 45° in s tem dobimo poljubne pravokotne oblike osvetljevanja.
6. Mesto uporabe: Pisarne, nakupovalni centri, javne ustanove, galerije, bari, razstavnici prostori, restavracije, stanovanjski prostori...

## Sestavni deli:



Zaključek (L + D)



Alu Profil



Alu Profil (Črn)

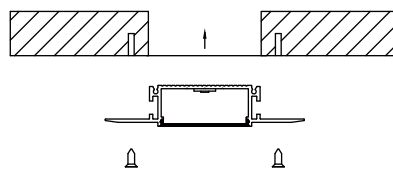


Difuzor

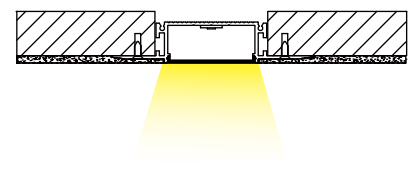
## Pritrditev:



Korak 1



Korak 2



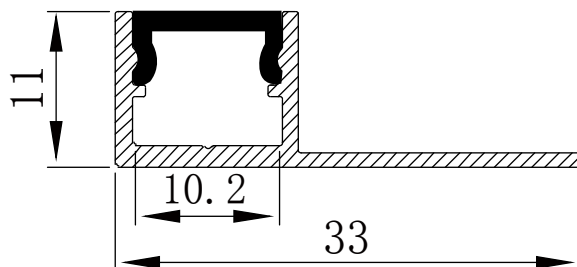
Korak 3



Barva

**NOVO!**

Dimenzije v mm



## Opis:

1. Model: A062
2. Paket vsebuje: Eloksiran Alu profil + Difuzor PC + set zaključkov
3. Dolžina: 200cm
4. Max. širina LED traku: 10mm
5. Uporaba: Aluminijasti profil je namenjen za linijsko osvetljevanje ob robovih stropov in sten. Zelo primeren je tudi za montažo na robovih razstavnih polic in drugih delih pohištva.
6. Mesto uporabe: Pisarne, nakupovalni centri, javne ustanove, galerije, bari, razstavniki prostori, restavracije, stanovanjski prostori...

## Sestavni deli:



Zaključek 2x



Alu Profil

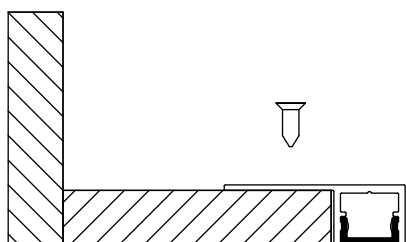


Alu Profile (zadnja stran)

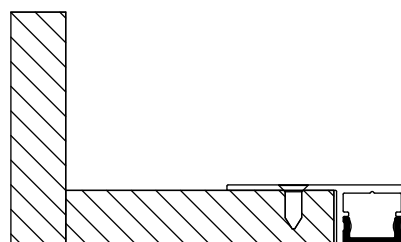


Difuzor

## Inštalacija 1:

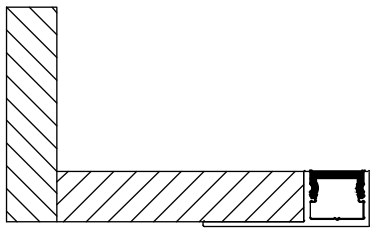


Korak 1

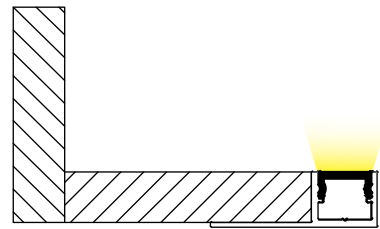


Korak 2

## Inštalacija 2:



Korak 1



Korak 2

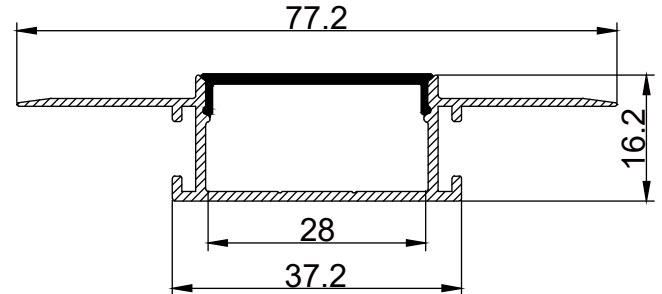
## Uporaba:



Barva

**NOVO!**

Dimenzije v mm



## Opis:

1. Model: A080
2. Paket vsebuje: Eloksiran Alu profil + Difuzor PC + set zaključkov
3. Dolžina: 300cm
4. Max. širina LED traku: 28mm
5. Uporaba: Aluminijasti profil je namenjen za linijsko osvetljevanje prostorov. Zaradi njegove širine lahko dosežemo zelo močno osvetlitev prostora.  
Profil se namešča na strop ali pa na steno za vertikalno osvetljevanje. Zaradi svoje oblike in luknjičastih stranic je primeren je za vse vrste spuščeni stropov in suhomontažne stene (Knauf plošče). Lahko se ga reže tudi pod kotom 45° in s tem dobimo poljubne pravokotne oblike osvetljevanja.
6. Mesto uporabe: Pisarne, nakupovalni centri, javne ustanove, galerije, bari, razstavniki prostori, restavracije, stanovanjski prostori...

## Sestavni deli:



Zaključek (L + D)



Alu Profil



Alu Profil (zadnja stran)

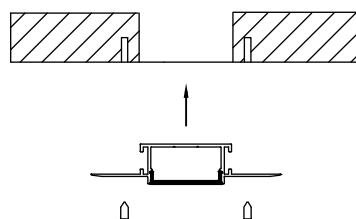


Difuzor

## Inštalacija:



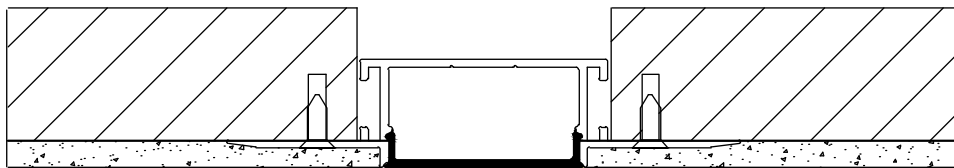
Korak 1



Korak 2



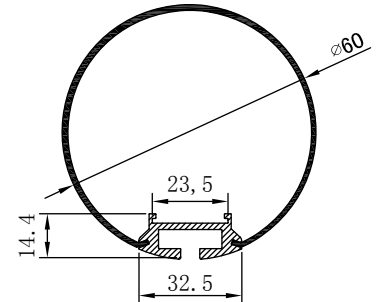
Korak 3



Barva

**NOVO!**

Dimenzije v mm



## Opis:

1. Model: BAPL069A
2. Paket vsebuje: Eloksiran Alu profil + Difuzor PC + set zaključkov
3. Dolžina: 200cm
4. Max. širina LED traku: 24mm
5. Uporaba: Aluminijasti profil je namenjen za linijsko osvetljevanje prostorov. Enostavno ga namestimo kot visečega s stropa ali pa pritrdimo na steno v vertikalni ali pa horizontalni smeri.
6. Mesto uporabe: Pisarne, kopalnice, nakupovalni centri, javne ustanove, galerije, bari, razstavniki prostori, restavracije, stanovanjski prostori...

## Sestavni deli:



Zaključek 2x



Alu Profil



Obesni set



Difuzor

## Uporaba:

